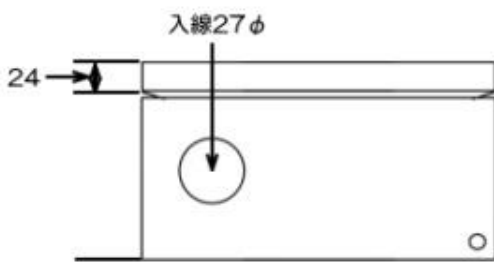
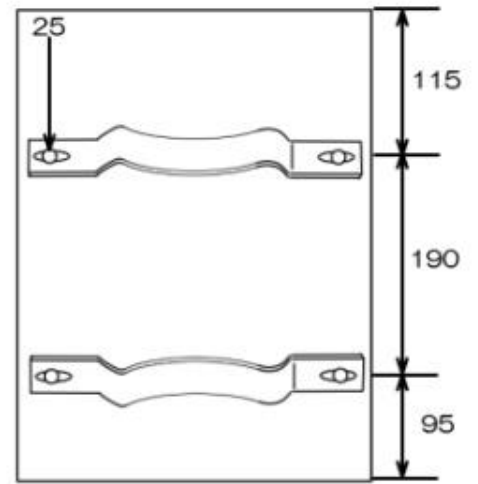
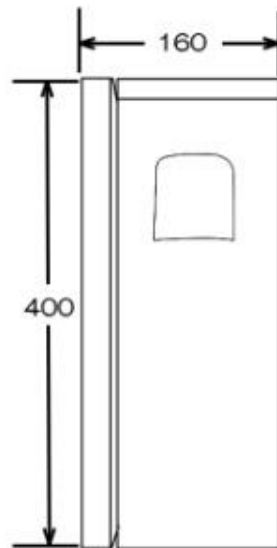


| 品番 (Part No.) | 名称 (Part Name) | 仕様 (Spec)              | 数量 (Qty)   | 工番 (JOB No.) | 部名 (PART NAME) | 数量 (Qty)            | 単位 (Unit) | 重量 (Weight) | 備考 (REMARKS) | 作成日 (DATE) |
|---------------|----------------|------------------------|------------|--------------|----------------|---------------------|-----------|-------------|--------------|------------|
| 01            | SUS 六角ナット      | #5x6 11.5              | 4          |              |                |                     |           |             |              |            |
| 02            | SUS 六角ボルト      | SUS H8 M6x15 + SW      | 8          |              |                |                     |           |             |              |            |
| 03            | SUS 六角ボルト      | SUS H8 M6x15 + SW 4/FW | 6          |              |                |                     |           |             |              |            |
| 04            | 防犯器具           | SS403 防犯ロック            | 1          |              |                |                     |           |             |              |            |
| 05            | SOLAR PANEL    | YWT ENERGY MS-F-15W    | 1          |              |                |                     |           |             |              |            |
| 06            | 左勝手            | ナットプレート                | SUS304 28  | 1            |                |                     |           |             |              |            |
| 07            | 右勝手            | ナットプレート                | SUS304 28  | 1            |                |                     |           |             |              |            |
| 08            | ボックス           | ナットプレート                | SUS 304 28 | 1            |                |                     |           |             |              |            |
|               |                |                        |            | ソラパネルポール金具   |                | 株式会社 ヒーロー 向け        |           |             |              |            |
|               |                |                        |            | 工番 (JOB No.) |                | 部名 (PART NAME)      |           |             |              |            |
|               |                |                        |            | HR1601-1     |                | 防犯器具 20W ソラパネル 取付金具 |           |             |              |            |
|               |                |                        |            | 組立図 (DWT)    |                | 組立図 (DWT)           |           |             |              |            |
|               |                |                        |            | 主 (Main)     |                | 副 (Sub)             |           |             |              |            |
|               |                |                        |            | 1            |                | 1/3                 |           |             |              |            |
|               |                |                        |            | -            |                | SUS304 28           |           |             |              |            |
|               |                |                        |            | -            |                | 5.19 kg             |           |             |              |            |
|               |                |                        |            | -            |                | 10-00               |           |             |              |            |
|               |                |                        |            | -            |                | 2016.01.13          |           |             |              |            |



|      |                       |
|------|-----------------------|
| ドア   | : 1.6 (スチール)          |
| ボデー  | : 1.6 (スチール)          |
| ハンドル | : 防水スイングハンドル小 (キー200) |

上部加重測定値 100kg  
※しまね振興財団測定

ケース、ボール金具 総重量約9.2kg  
※バッテリー及びコントロールユニット含まず

