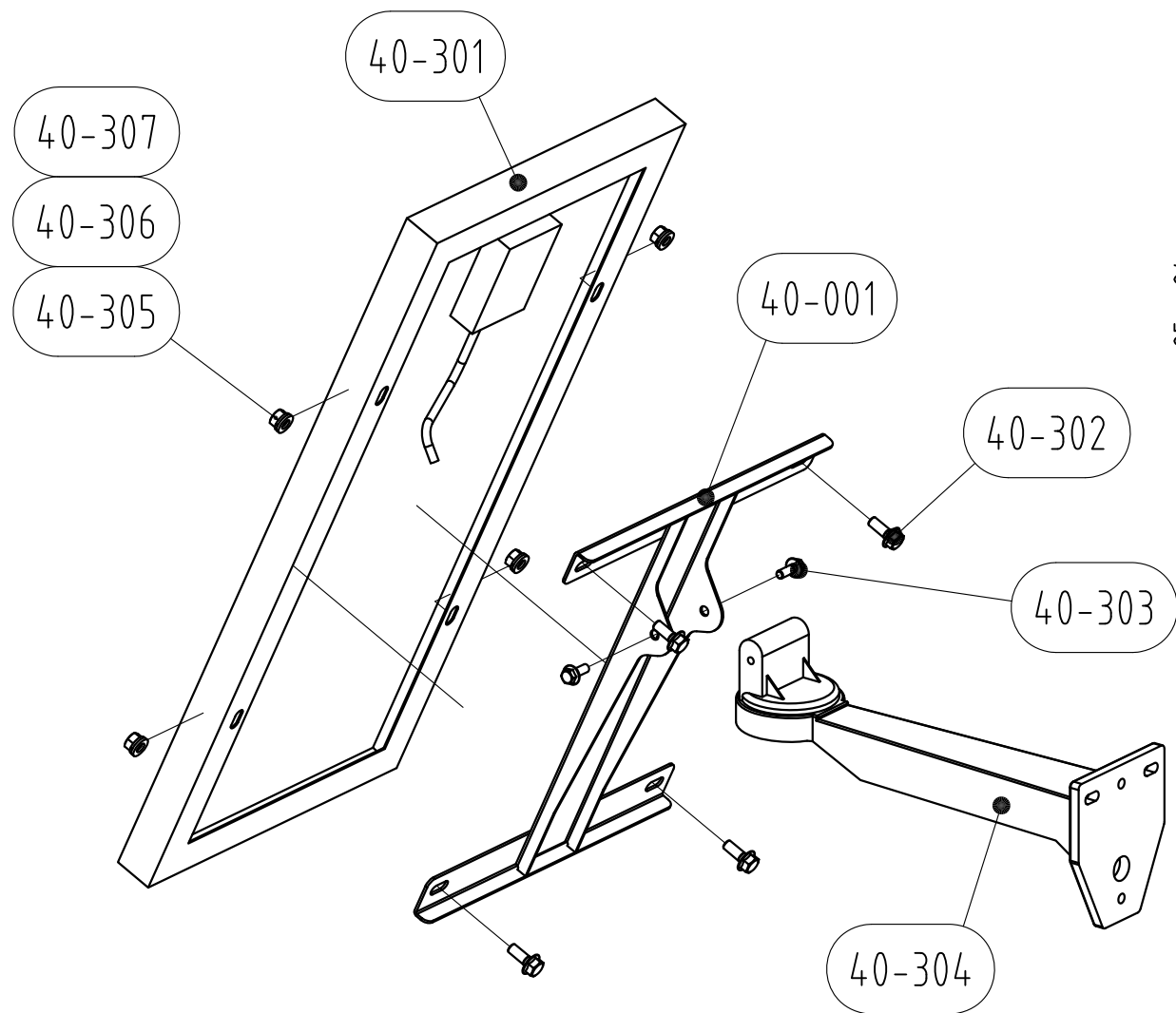
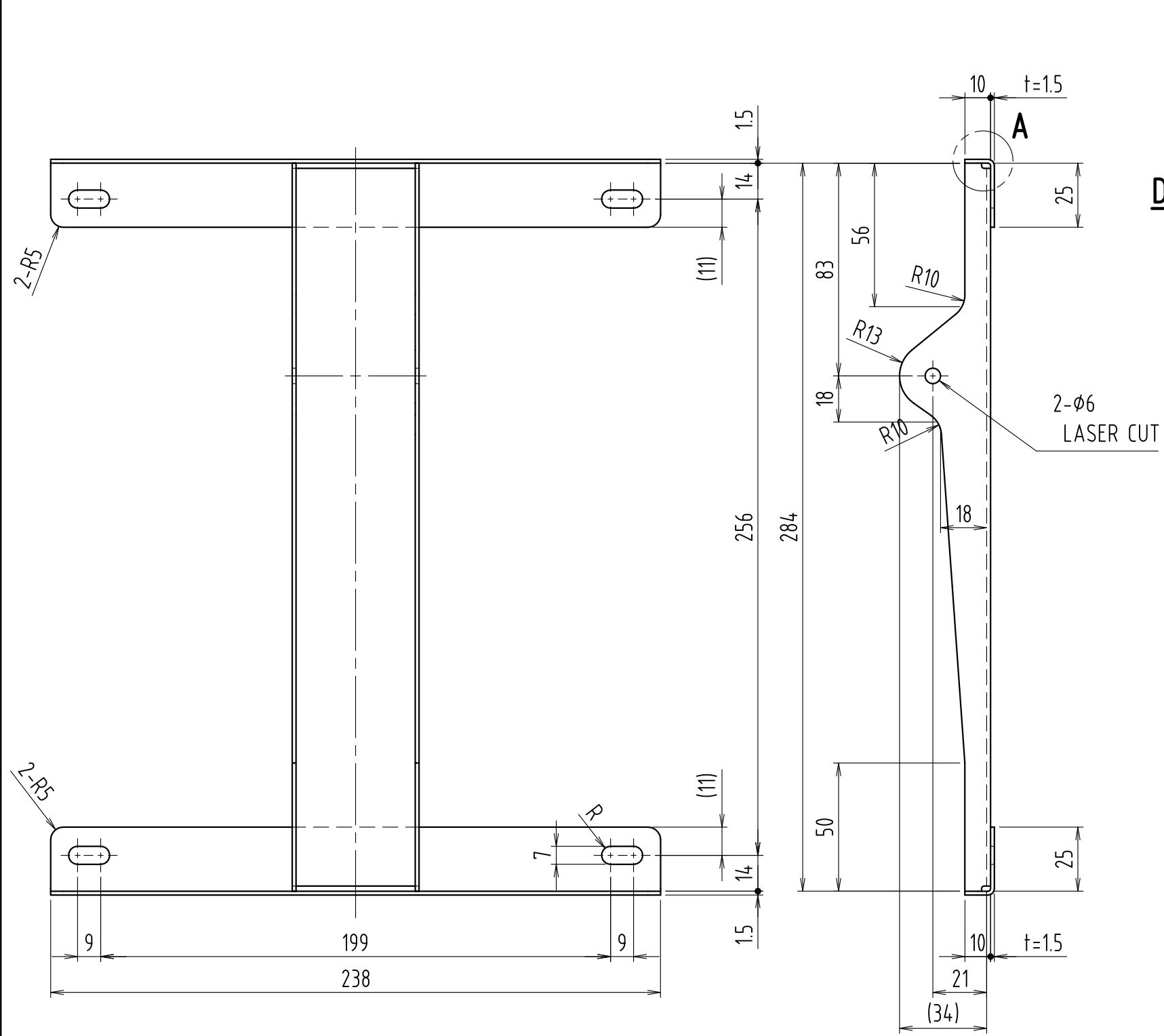


SEC A-A

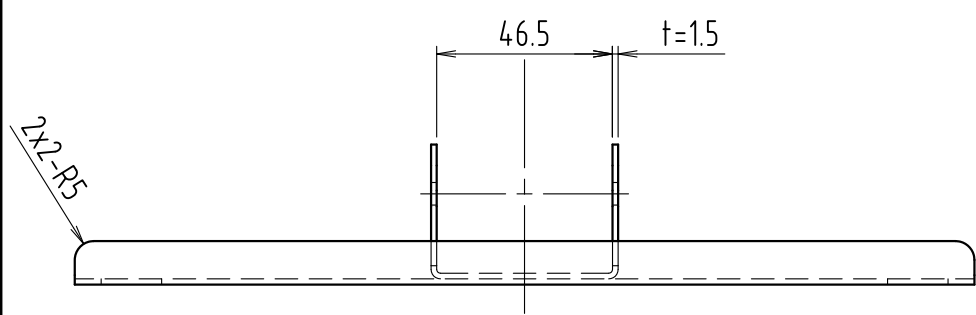
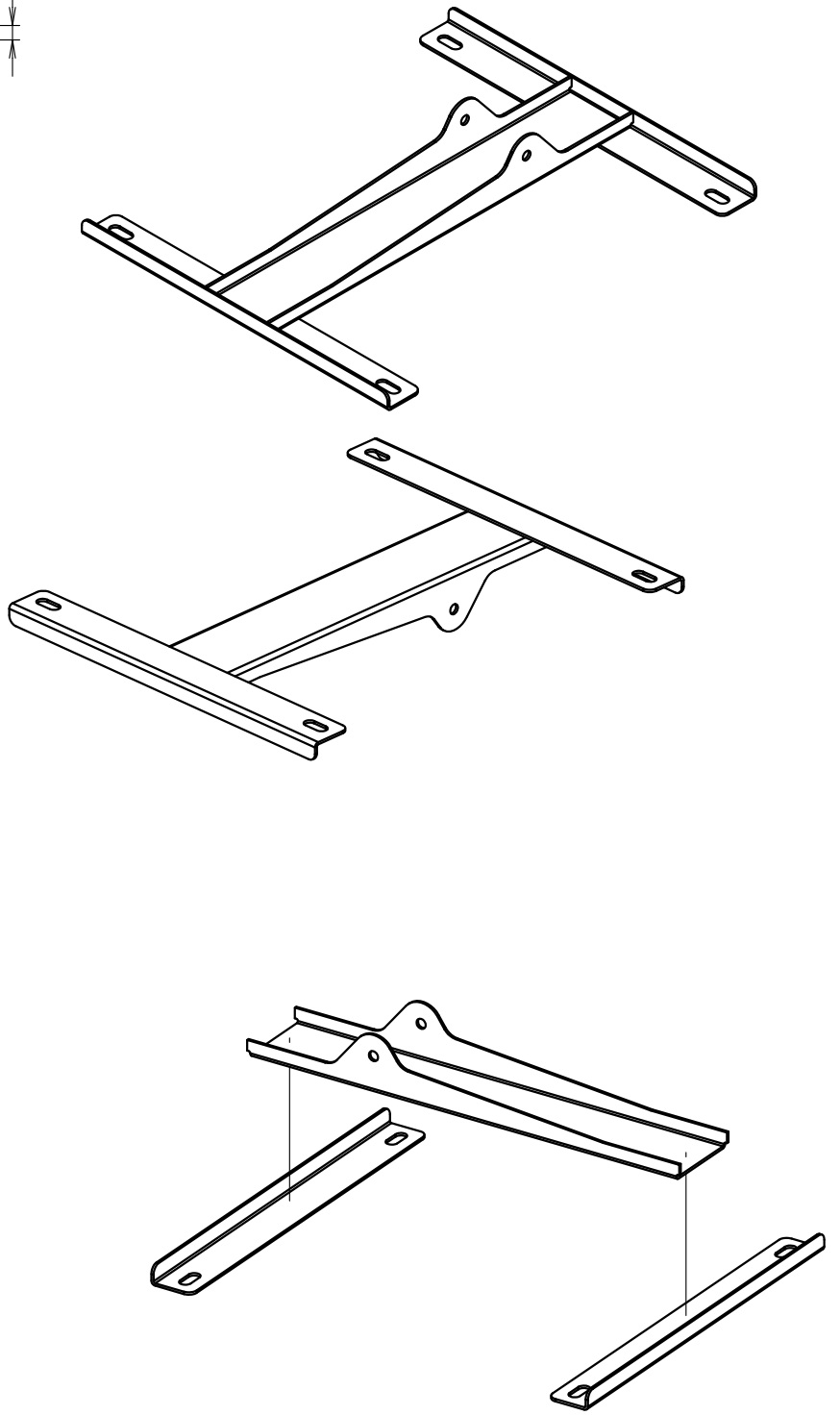


バルーン	名称	メーカー	型式/材質	製造数
40-307	SUS ばね座金		SUS SW M6	4
40-306	SUS 平座金 みぎき丸		SUS PW M6	4
40-305	SUS 六角ナット		SUS NUT M6	4
40-304	取付アーム		ALUMINUM DIE CASTING	1
40-303	SUS 十字穴付き六角ボルト - MSX14		SUS304	2
40-302	SUS 十字穴付き六角ボルト - M6X16		SUS304	4
40-301	ソーラーパネル	YMT ENERGY	MS-P-15W (2014年明以展モデル)	1
40-001	ブラケット		SUS304 2B	1

鏡角除去 CHAMFER		製作数 MFG. LOT		図番 DRAWING NO.	
-	-	1	40-000	名称 PARTS NAME	
表面処理 SURFACE TREATMENT		尺度 SCALE		防犯機器 ソーラーパネル 取付金具-3	
熱処理 HEAT TREATMENT		1/3		組立図	
材質 MATERIAL		SUS304 2B			
認可 APPR	検図 CHECK	製図 DRAW	株式会社ヒーロー		
K Takeuchi		H. K			



DETAIL A (1:1)



鋭角除去 CHAMFER	-	製作数 MFG. LOT	図番 DRAWING NO.
表面处理 SURFACE TREATMENT	-	1	40-001
熱処理 HEAT TREATMENT	-	尺度 SCALE	名称 PARTS NAME
材質 MATERIAL	SUS304 2B	1/2	防犯機器 ソーラーパネル 取付金具-3 ブラケット
認可 APPR	検図 CHECK	製図 DRAW	株式会社ヒューコー
K Takeuchi		H. K	