

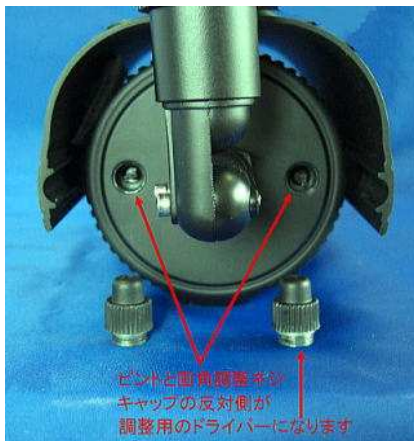
# 暗闇撮影可能 赤外線カメラ

高画質41万画素！暗闇撮影15M！防水構造！  
 バリフォーカルレンズ搭載で設置環境に合わせて  
 画角が調整出来ます！4.0mm～9.0mm

SM-AVIR-52



- 100%暗闇撮影可能！！
- 画角の手動調整可能！！
- 曇り防止のセパレート加工！



## SONY CCD



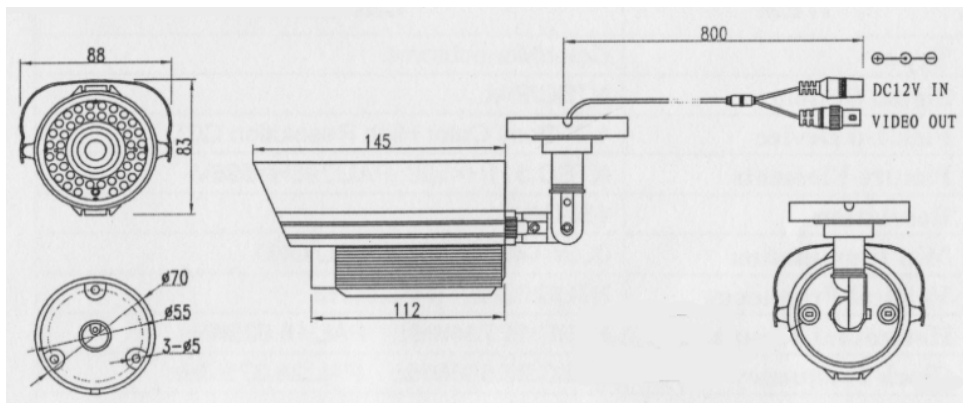
RED LED

※曇りの出にくいガラス加工がしてあります

設置場所に応じた画角が調整出来ます  
 4.0mm(広角)～9.0mm(ズーム)

カメラの背面の調整ネジで簡単調整！

外形サイズ



赤外線が自動でON/OFFの「省エネ」タイプ

| 【仕様】      |                          |
|-----------|--------------------------|
| 撮像素子      | 1/3インチ「SONY Super HAD」   |
| 画素数       | 41万画素 480TV              |
| 赤外線照射距離   | 20m～30m 850nm基準 42LED(赤) |
| 最低照度      | 0LUX                     |
| シャッタースピード | 1/60～1/10000             |
| レンズ       | 4.0mm～9.0mmまで手動調整        |
| サイズ       | 70Φ×112mm(本体)            |
| 電源        | DC12V 500mA(MAX)         |
| 重量        | 820g(取付金具含む)             |
| 接続端子      | 映像 BNC-J 電源 2.1Φ標準J      |